

# POINT FIXING

## FGR-6000

FGR-6040 & FGR-6050

Glas punthouders met diameter 40 & 50mm met afstand 25/40mm met 5mm speling.

Entretoises pour verre, diamètre 40 et 50mm avec entraxe 25/40mm avec jeu de 5mm.



## Glazen balustrades met punthouders

Indien u van een meer industriële, strakke uitstraling houdt dan zijn onze punthouders de geschikte accessoires.

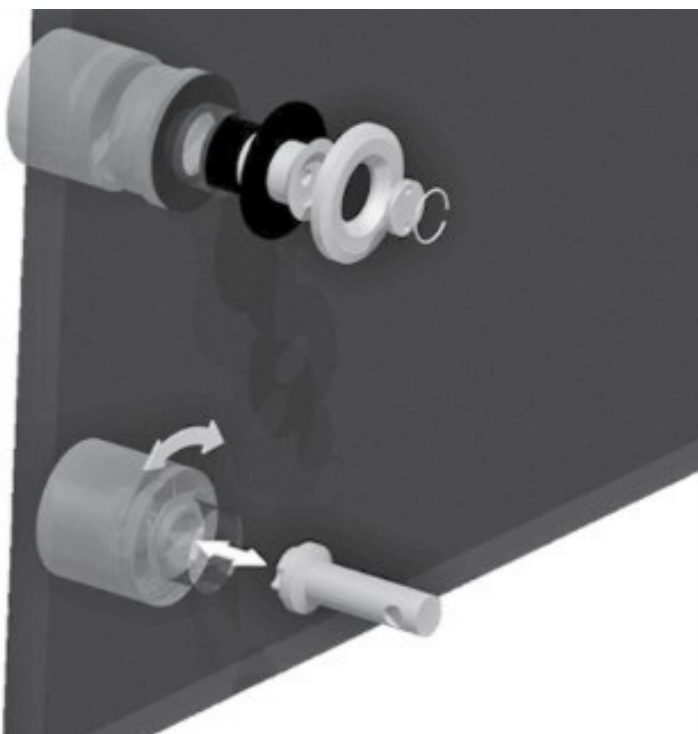
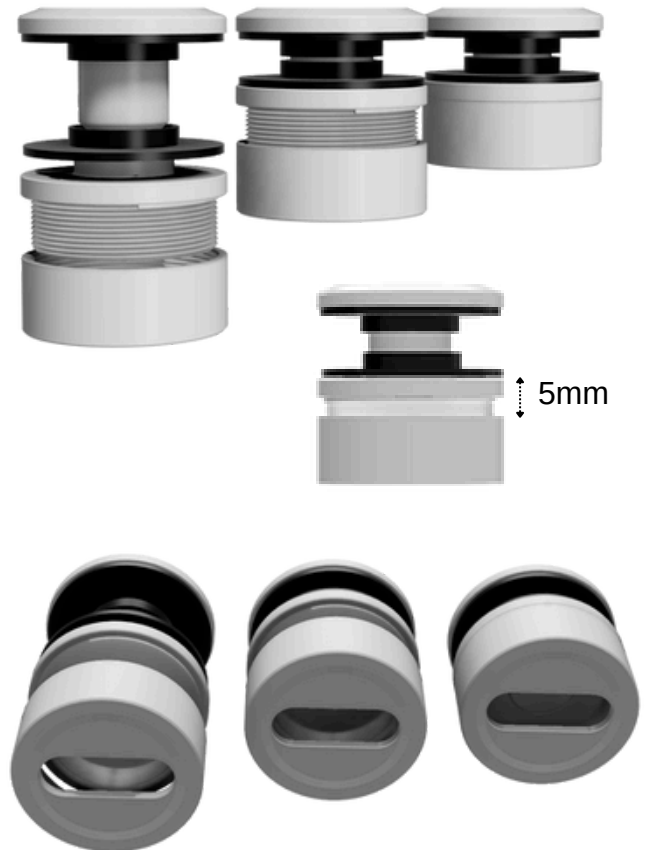
Met onze diam 40 & 50mm punthouders kan u kiezen voor een mooie inox afwerking ( 304 voor binnen toepassingen en 316 voor buitentoepassingen)

Afhankelijk van de toepassing kan u van 10-21.52mm glas gebruiken, steeds gehard omwille van de boringen dat in het glas moeten plaatsvinden.

Het is een eenvoudige montage en bevestiging van het glas. De montage-afstand is verstelbaar van de voorzijde uit te voeren. Van 20 tot 25mm of van 40 tot 45mm overbrugging tussen glas en ondergrond.

Met ons verstelbereik tot 5mm kan u al een oneffenheid opvangen zonder in de problemen hoeven te komen.

Aan de achterkant hebben we een sleuf voorzien zodat het ankerpunt ook daar moeiteloos kan aangepast worden.



Aan de hand van onze montagetoel kan u snel de gewenste afstand bekomen tussen glas en ondergrond

## Entretoises pour Garde-corps en verre

Si vous préférez un look plus industriel et épuré, nos entretoises sont les accessoires parfaits.

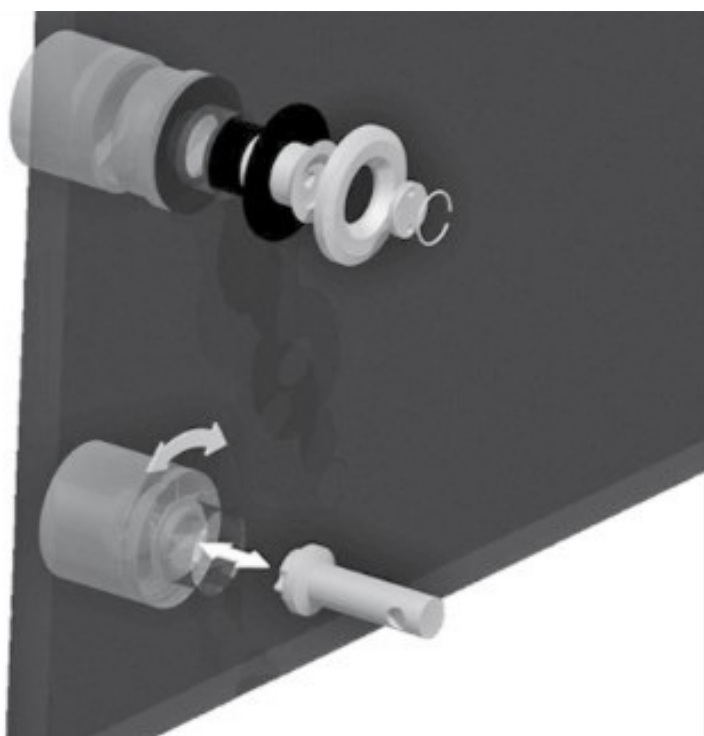
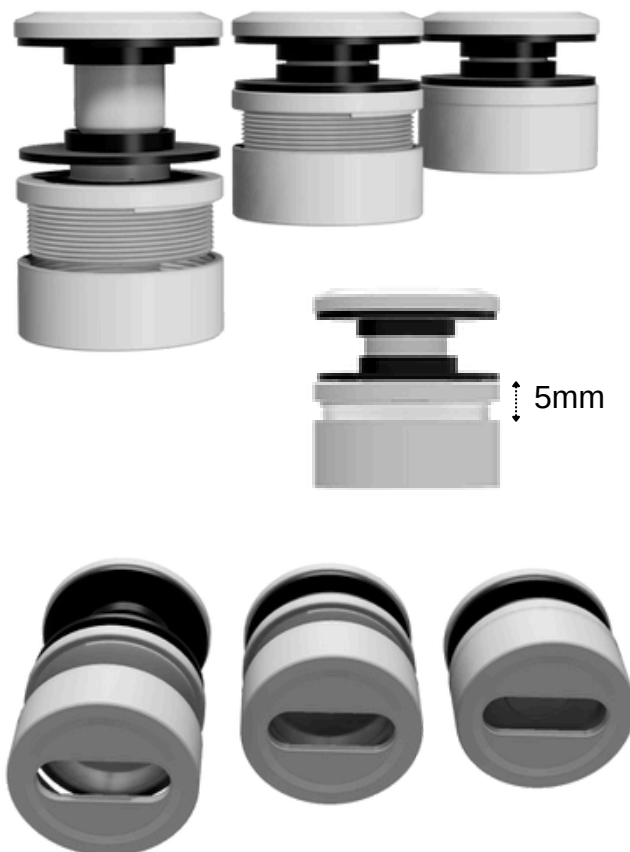
Avec nos supports de 40 et 50 mm de diamètre, vous pouvez choisir une belle finition en acier inoxydable (304 pour les applications intérieures et 316 pour les applications extérieures).

Selon l'application, vous pouvez utiliser du verre de 10 à 21,52 mm d'épaisseur, toujours trempé par les trous à percer.

L'installation et la fixation du verre sont faciles. La distance de montage est réglable par l'avant. De 20 à 25 mm ou de 40 à 45 mm, vous pouvez combler l'espace entre le verre et le support.

Avec notre plage de réglage allant jusqu'à 5 mm, vous pouvez même compenser les irrégularités sans problème.

Une fente à l'arrière permet également d'ajuster facilement le point d'ancrage.

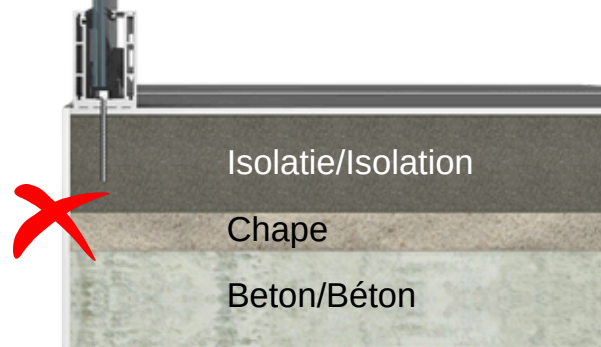


Grâce à notre outil de montage, vous pouvez obtenir rapidement la distance souhaitée entre le verre et la surface

## Situaties waarbij punthouders de oplossing kunnen bieden

Wanneer een klassieke vloeropbouw reeds werd uitgevoerd komt men vaak tot de vaststelling dat een stabiele verankering niet meer mogelijk is. In isolatie of chape kan er niet verankerd worden.

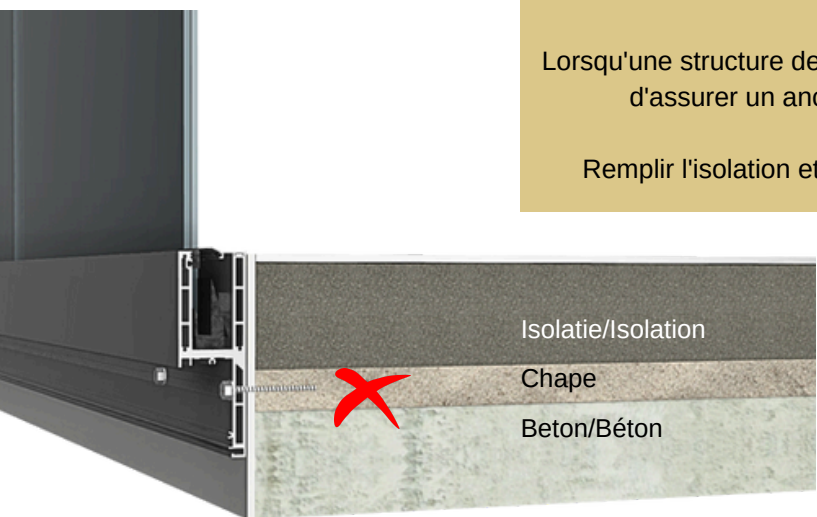
Alles volgieten met chemisch anker....in de isolatie en de chape...is ook geen goed plan.



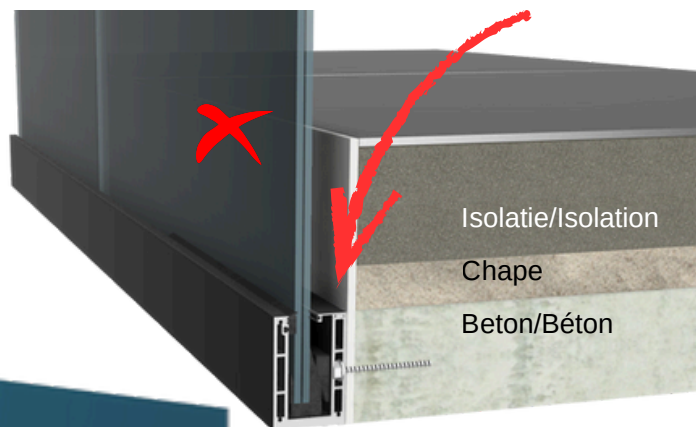
## Situations dans lesquelles les entretoises peuvent apporter la solution

Lorsqu'une structure de plancher traditionnelle est déjà installée, il est souvent impossible d'assurer un ancrage stable. L'ancrage est impossible dans l'isolation ou la chape.

Remplir l'isolation et la chape avec des ancrages chimiques n'est pas une bonne idée.



Niet toegankelijk / pas accessible

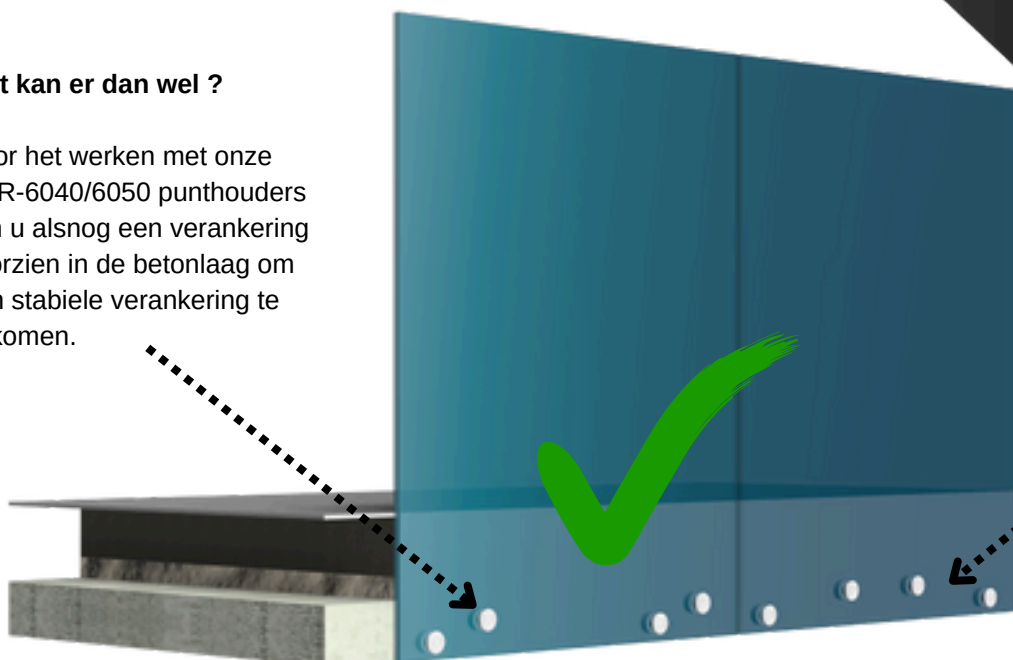


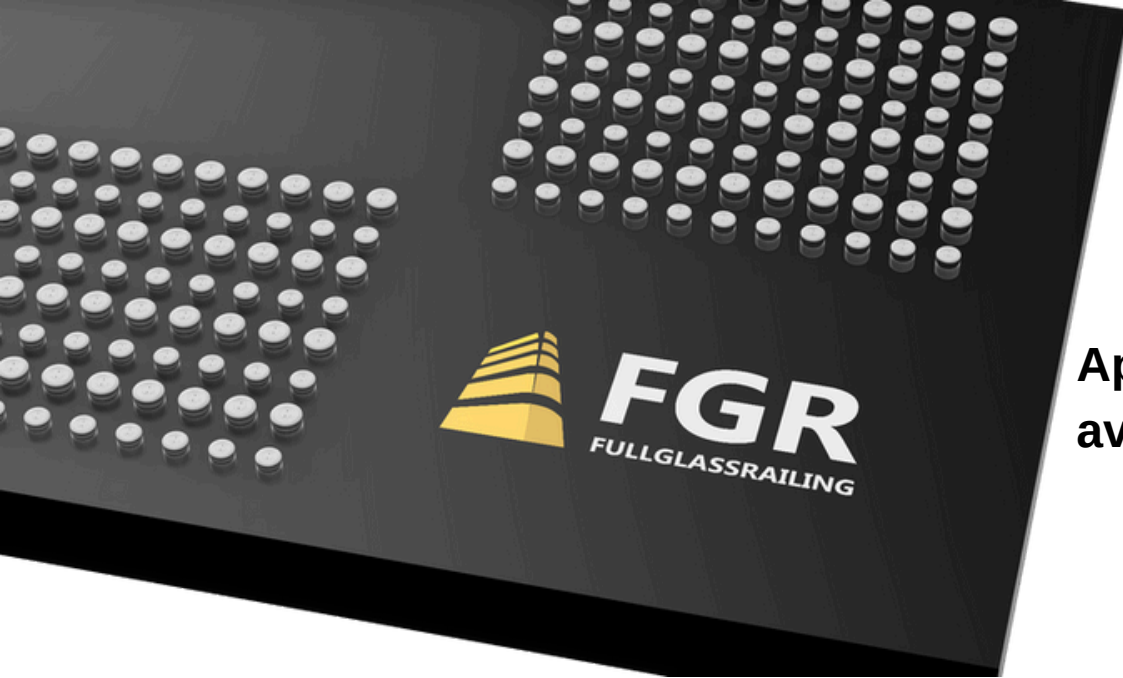
### Wat kan er dan wel ?

Door het werken met onze FGR-6040/6050 punthouders kan u alsnog een verankering voorzien in de betonlaag om een stabiele verankering te bekomen.

### Qu'est-ce qui est possible alors ?

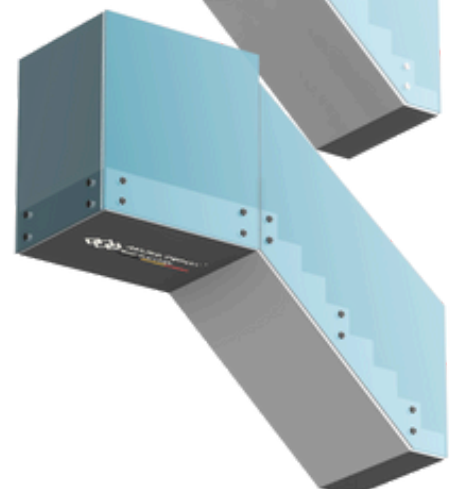
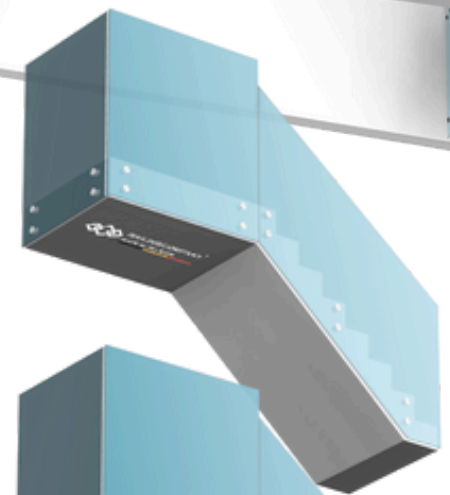
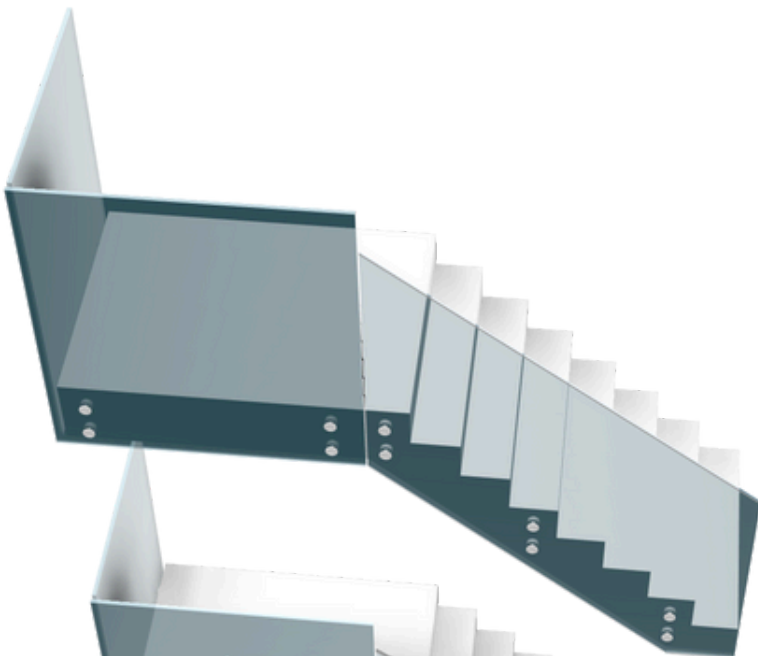
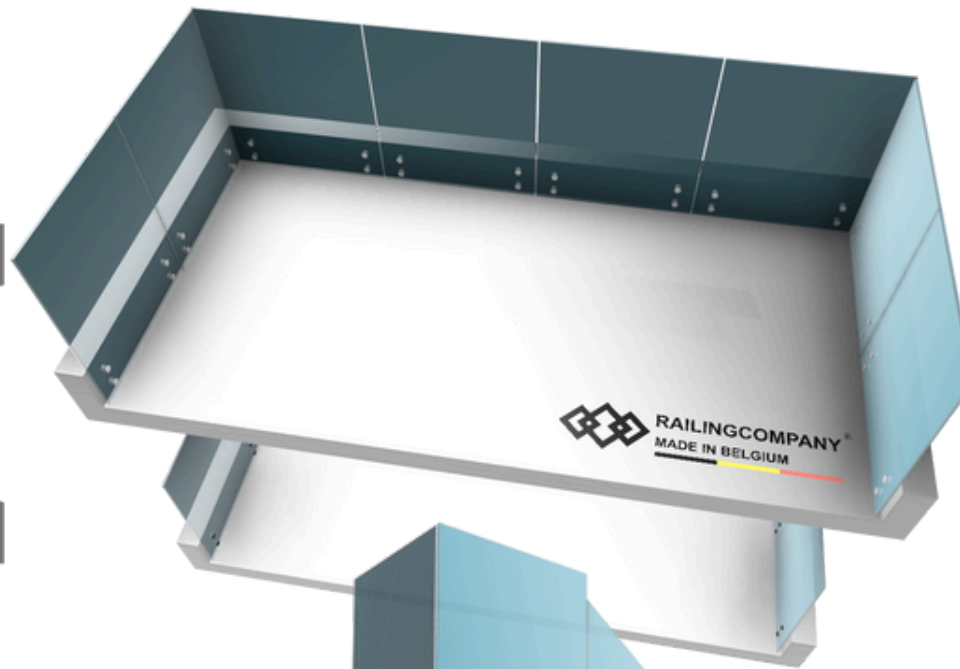
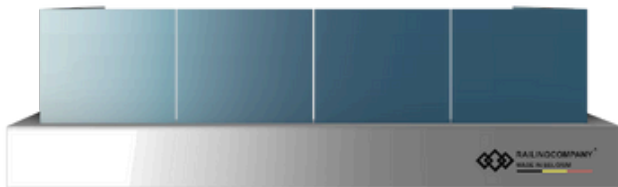
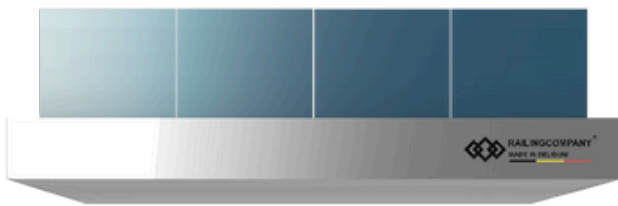
En travaillant avec nos supports FGR-6040/6050, vous pouvez toujours fournir un ancrage dans la couche de béton pour obtenir un ancrage stable.





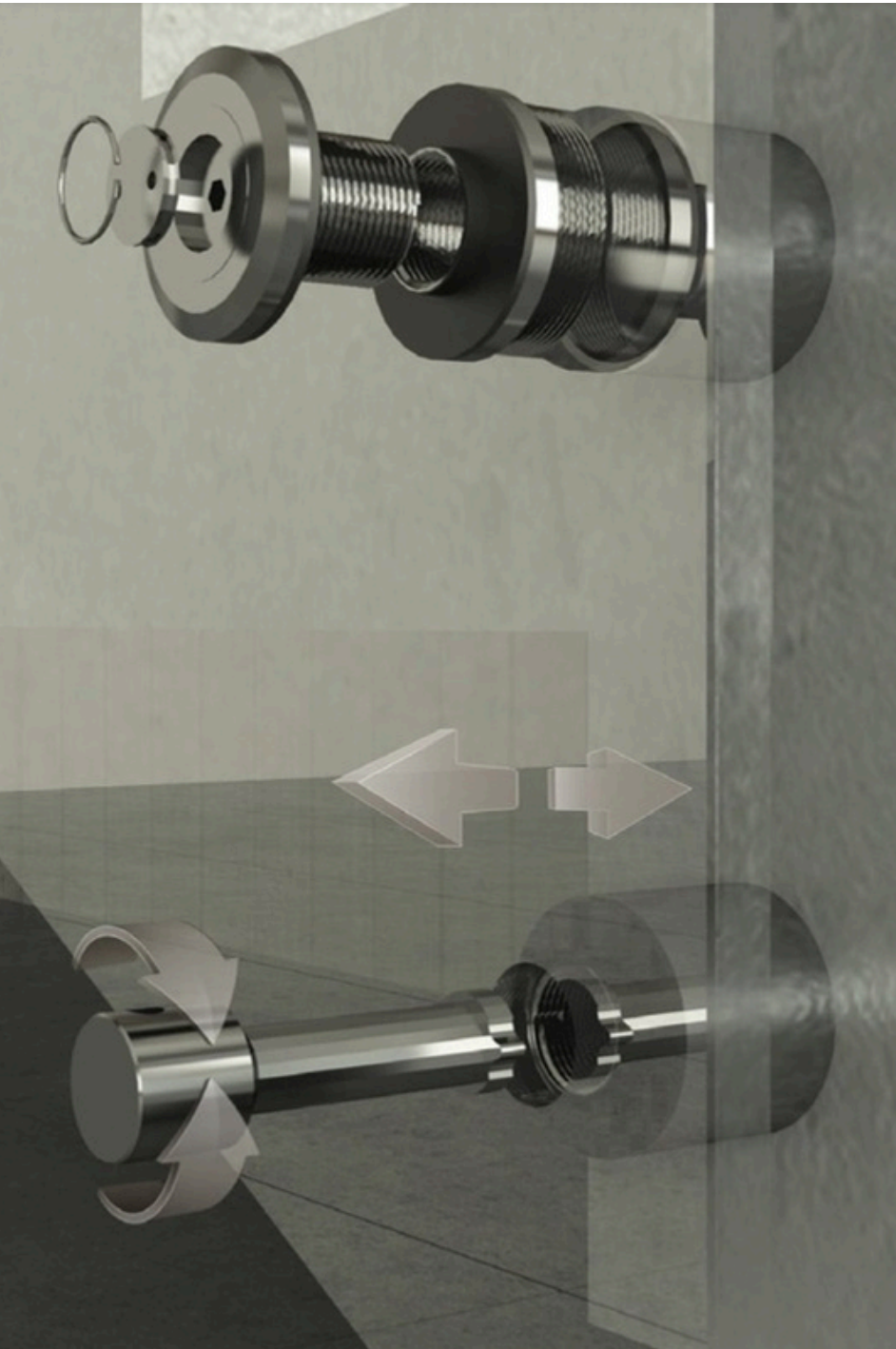
**Applications classiques  
avec des entretoises**

## **Klassieke toepassingen met punthouders**

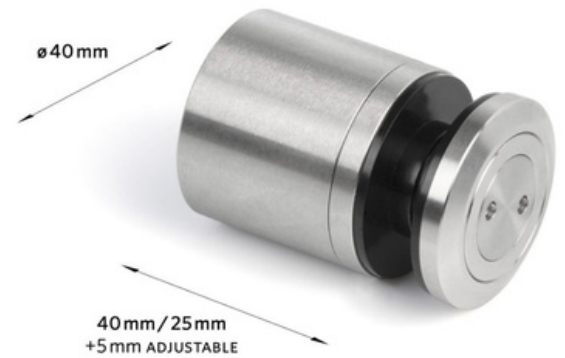


# POINT FIXING

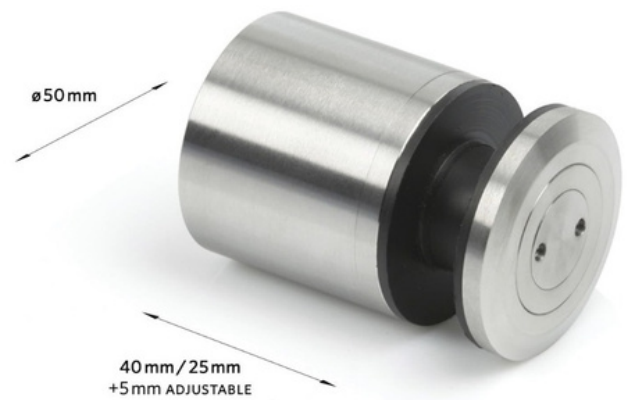
## FGR-6000



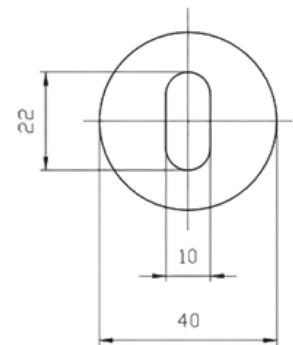
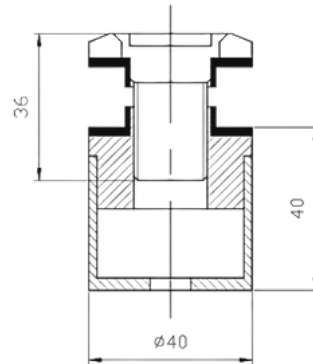
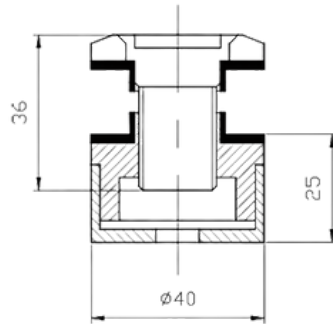
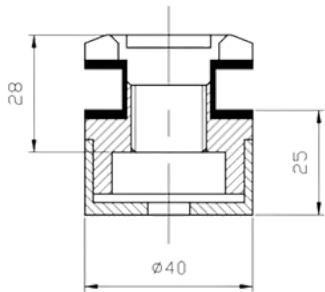
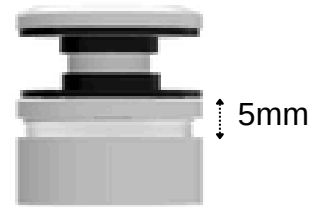
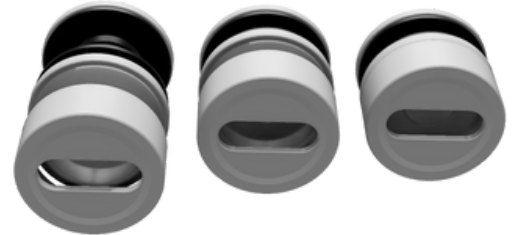
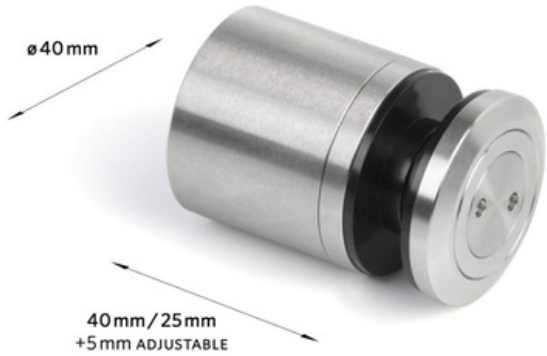
## FGR-6040



## FGR-6050



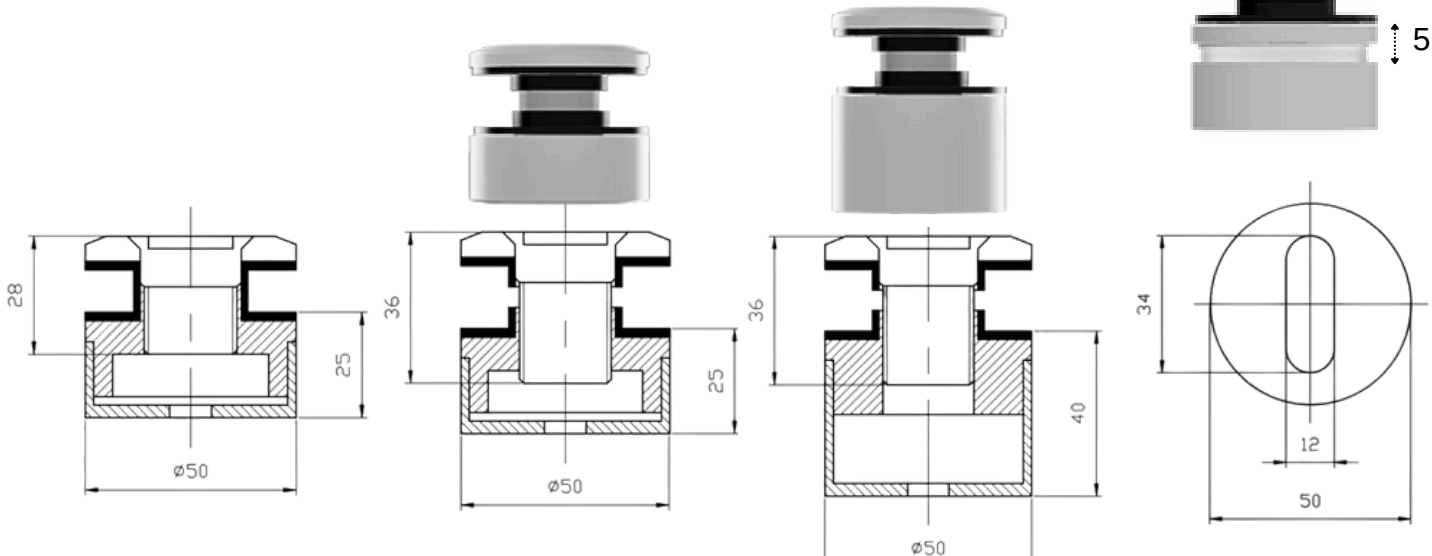
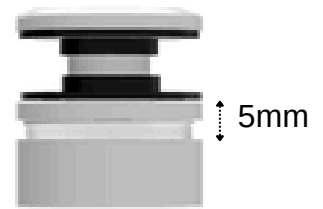
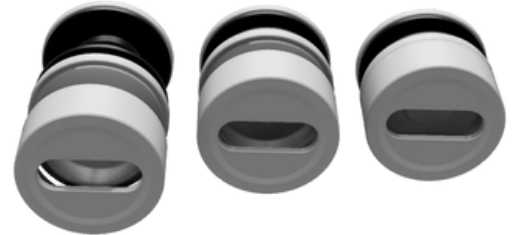
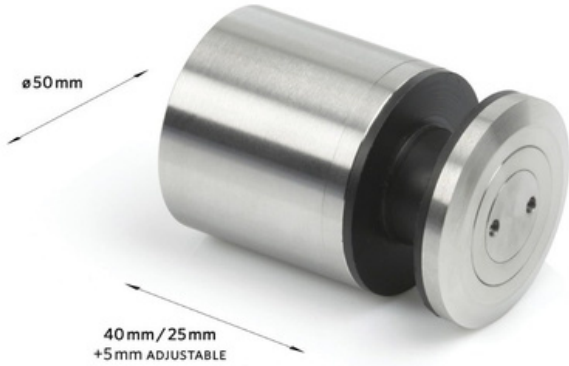
# FGR-6040



Artikel/Article	Glasboring/Perçage	Afstandhouder Entretoise	Glas/Verre
FGR-6040-25-10-A2	25mm	25mm	10-12/11-13mm
FGR-6040-25-10-A4	25mm	25mm	10-12/11-13mm
FGR-6040-25-15-A2	25mm	25mm	15-19/17-21mm
FGR-6040-25-15-A4	25mm	25mm	15-19/17-21mm
FGR-6040-40-15-A2	25mm	40mm	10-19/11-21mm
FGR-6040-40-15-A4	25mm	40mm	10-19/11-21mm

A2 = AISI 304  
A4 = AISI 316

# FGR-6050



Artikel/Article	Glasboring/Perçage	Afstandhouder Entretoise	Glas/Verre
FGR-6050-25-10-A2	30mm	25mm	10-12/11-13mm
FGR-6050-25-10-A4	30mm	25mm	10-12/11-13mm
FGR-6050-25-15-A2	30mm	25mm	15-19/17-21mm
FGR-6050-25-15-A4	30mm	25mm	15-19/17-21mm
FGR-6050-40-15-A2	30mm	40mm	10-19/11-21mm
FGR-6050-40-15-A4	30mm	40mm	10-19/11-21mm

A2 = AISI 304  
A4 = AISI 316

## Welke randafstand moet er worden gehouden bij het gebruik van punthouders ?

## Quelle distance de bord doit être maintenue lors de l'utilisation de d'entretoises ?

### Randafstand (Normale rand)

De afstand van de rand van een gat tot de dichtstbijzijnde glasrand moet ten minste tweemaal de glasdikte zijn. Bij 88.4 glas (twee lagen van 8 mm) is de dikste glasplaat 8 mm, wat neerkomt op een minimale randafstand van  $2 \times 8 \text{ mm} = 16 \text{ mm}$ .

### Randafstand (Bij hoek)

Voor gaten in de buurt van de hoek van de glasplaat gelden strengere eisen. De afstand van de rand van een gat tot de hoek van de glasplaat moet ten minste 6,5 maal de glasdikte zijn. In het geval van 88.4 glas is de minimale afstand dan  $6,5 \times 8 \text{ mm} = 52 \text{ mm}$ .

### Afstand tussen gaten

De afstand tussen de randen van twee aangrenzende gaten moet ook ten minste tweemaal de glasdikte zijn en liefst 150mm

### Voor glas 88.4

Bij gelaagd glas zoals 88.4 (twee lagen van 8 mm gehard glas met een folie ertussen), dient de dikte van de dikste glasplaat te worden aangehouden voor de berekening. In dit geval is dat 8 mm.

- Minimale randafstand (rechte rand):  $\geq 2 \times 8 \text{ mm} = 16 \text{ mm}$
- Minimale randafstand (bij hoek):  $\geq 6,5 \times 8 \text{ mm} = 52 \text{ mm}$

### Distance du bord (bord normal)

La distance entre le bord d'un trou et le bord du verre le plus proche doit être au moins égale à deux fois l'épaisseur du verre. Pour un verre 88,4 (deux couches de 8 mm), la vitre la plus épaisse mesure 8 mm, ce qui signifie une distance minimale au bord de  $2 \times 8 \text{ mm} = 16 \text{ mm}$ .

### Distance du bord (au coin)

Des exigences plus strictes s'appliquent aux trous situés près des angles du verre. La distance entre le bord d'un trou et l'angle du verre doit être au moins égale à 6,5 fois l'épaisseur du verre. Pour un verre de 88,4 mm, la distance minimale est de  $6,5 \times 8 \text{ mm} = 52 \text{ mm}$ .

### Distance entre les trous

La distance entre les bords de deux trous adjacents doit également être au moins deux fois supérieure à l'épaisseur du verre et de préférence 150mm

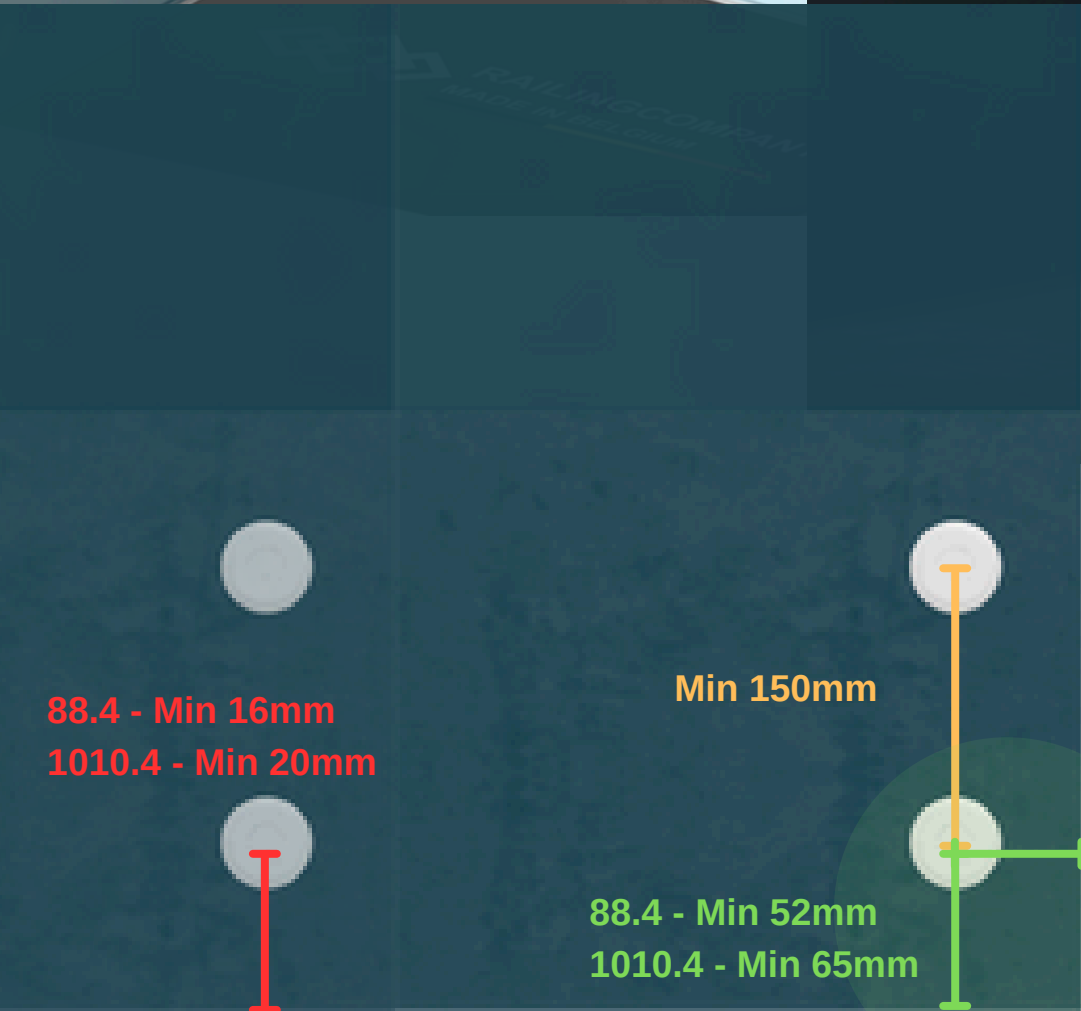
### Pour verre 88.4

Pour un verre feuilleté tel que le 88.4 (deux couches de verre trempé de 8 mm séparées par un film), l'épaisseur de la vitre la plus épaisse doit être utilisée pour le calcul. Dans ce cas, elle est de 8 mm.

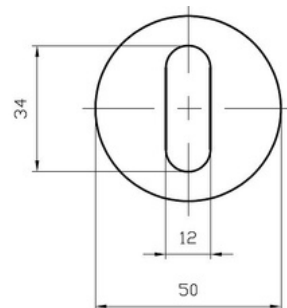
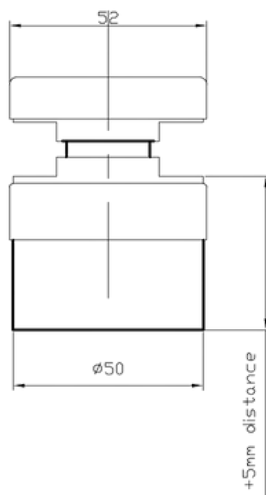
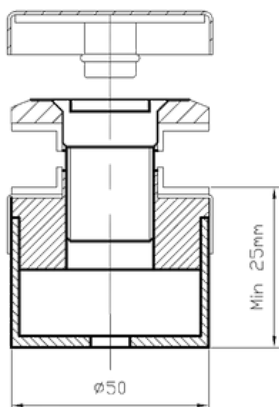
- Distance minimale au bord (bord droit) :  $\geq 2 \times 8 \text{ mm} = 16 \text{ mm}$
- Distance minimale au bord (angle) :  $\geq 6,5 \times 8 \text{ mm} = 52 \text{ mm}$

Welke randafstand moet er worden gehouden bij het gebruik van punthouders ?

Quelle distance de bord doit être maintenue lors de l'utilisation de d'entretoises ?



# FGR-6050-C COLOR



Artikel/Article

Glasboring/Perçage

Afstandhouder  
Entretoise

Glas/Verre

FGR-6050-C-25-10-A2

30mm

25mm

10-12/11-13mm

FGR-6050-C-25-10-A4

30mm

25mm

10-12/11-13mm

FGR-6050-C-25-15-A2

30mm

25mm

15-19/17-21mm

FGR-6050-C-25-15-A4

30mm

25mm

15-19/17-21mm

FGR-6050-C-40-15-A2

30mm

40mm

10-19/11-21mm

FGR-6050-C-40-15-A4

30mm

40mm

10-19/11-21mm

A2 = AISI 304

A4 = AISI 316



Rijksweg 3  
2870 Puurs-Sint-Amands

T 0032/ 3 434 00 34

[info@railingcompany.eu](mailto:info@railingcompany.eu)  
[www.railingcompany.eu](http://www.railingcompany.eu)

